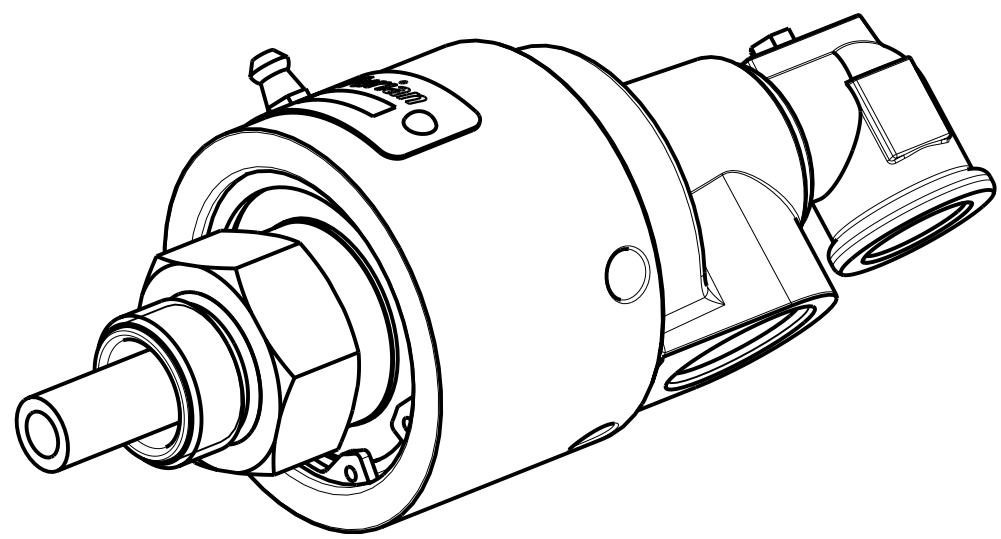


SIPHON TUBE NOT INCLUDED



TARGHETTA	
	GR 20 LF-RH
p	40 bar
T	170 °C
N	3000 RPM

GR 20 LF-RH

5				quantità	RUGOSITÀ $\mu\text{m}$  Ra = 0.2 Ra = 0.8 Ra = 3.2 Ra = 12 Grezzo
4					
3				smussi non quotati 0.3 mm	
2					
1				trattamento	
	descrizione modifica	data	firma		
materiale		componente		modello	
		GR_20_LF_ASS		GR 20 LF	
data		firma		TOLLERANZA GENERALE DI LAVORAZIONE GRADO DI PRECISIONE UNI 5307	
29-04-05				<input type="checkbox"/> Grossolano <input type="checkbox"/> Medio <input type="checkbox"/> Preciso	
				scala	
				1,000	
		descrizione			
		GIUNTO 3/4" GAS			
		N° disegno		8241	A

**TURIAN**  
Castellanza