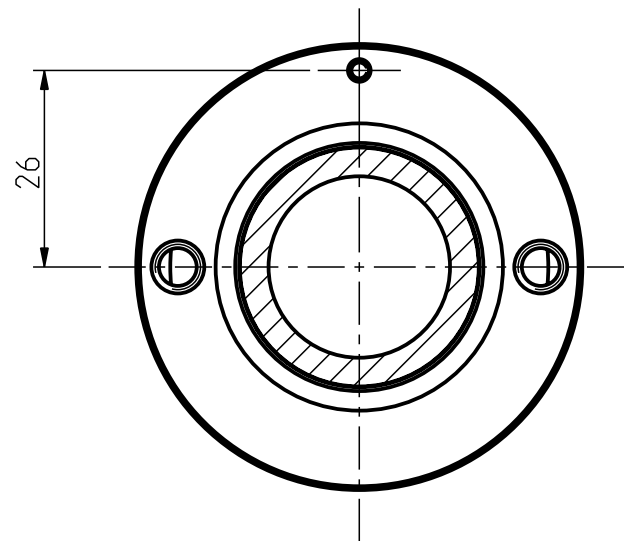
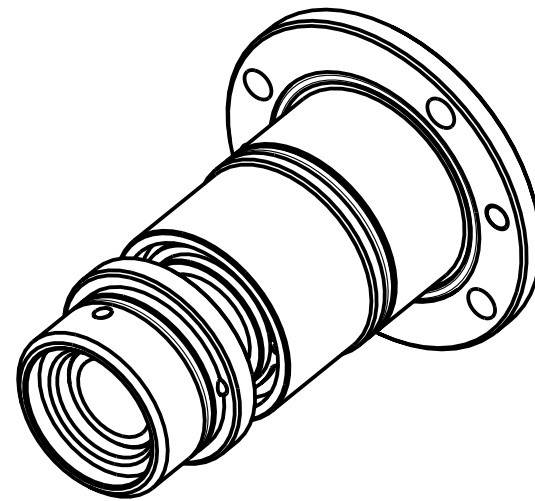
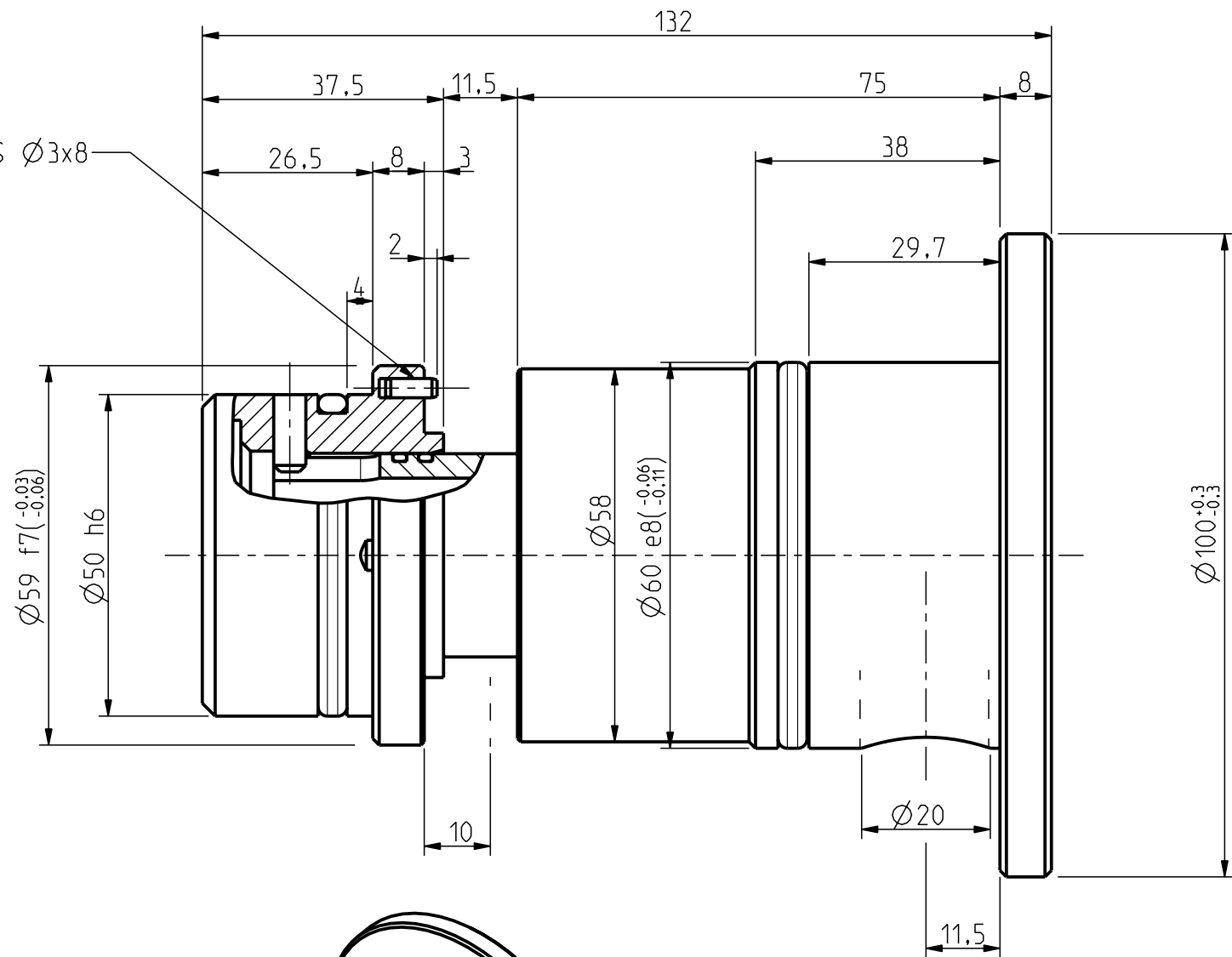


SEZIONE B-B



PIN S/S Ø3x8



DISPLACEMENT: 10 mm AXIAL
1 mm RADIAL
0.3° ANGULAR

HOUSING	BRASS
ROTOR	AISI 316
GUIDE BUSHING	AISI 316-L
SEALS	SiC/SiC
O-RINGS	VITON

TARGHETTA
9691
CC-25-M-9691
p 10 bar
T 120 °C
N 30 RPM
16 bar Test pressure

5				quantità		RUGOSITA' μm Ra = 0.2 Ra = 0.8 Ra = 3.2 Ra = 12 Grezzo
4				smussi non quotati	0.3 mm	
3						
2						
1						
	descrizione	modifica	data	firma		trattamento
materiale		componente		modello		
		ASSIEME		CC-25-M-9691		
data	firma	TOLLERANZA GENERALE DI LAVORAZIONE GRADO DI PRECISIONE UNI 5307		scala	 1,000	
01-12-08		<input type="checkbox"/> Grossolano <input type="checkbox"/> Medio <input type="checkbox"/> Preciso				
 Castellanza		descrizione				
		Continuos Casting joint				
		N° disegno				9691