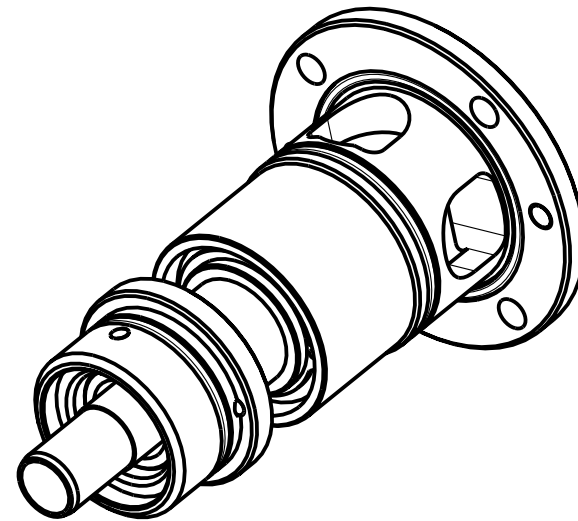
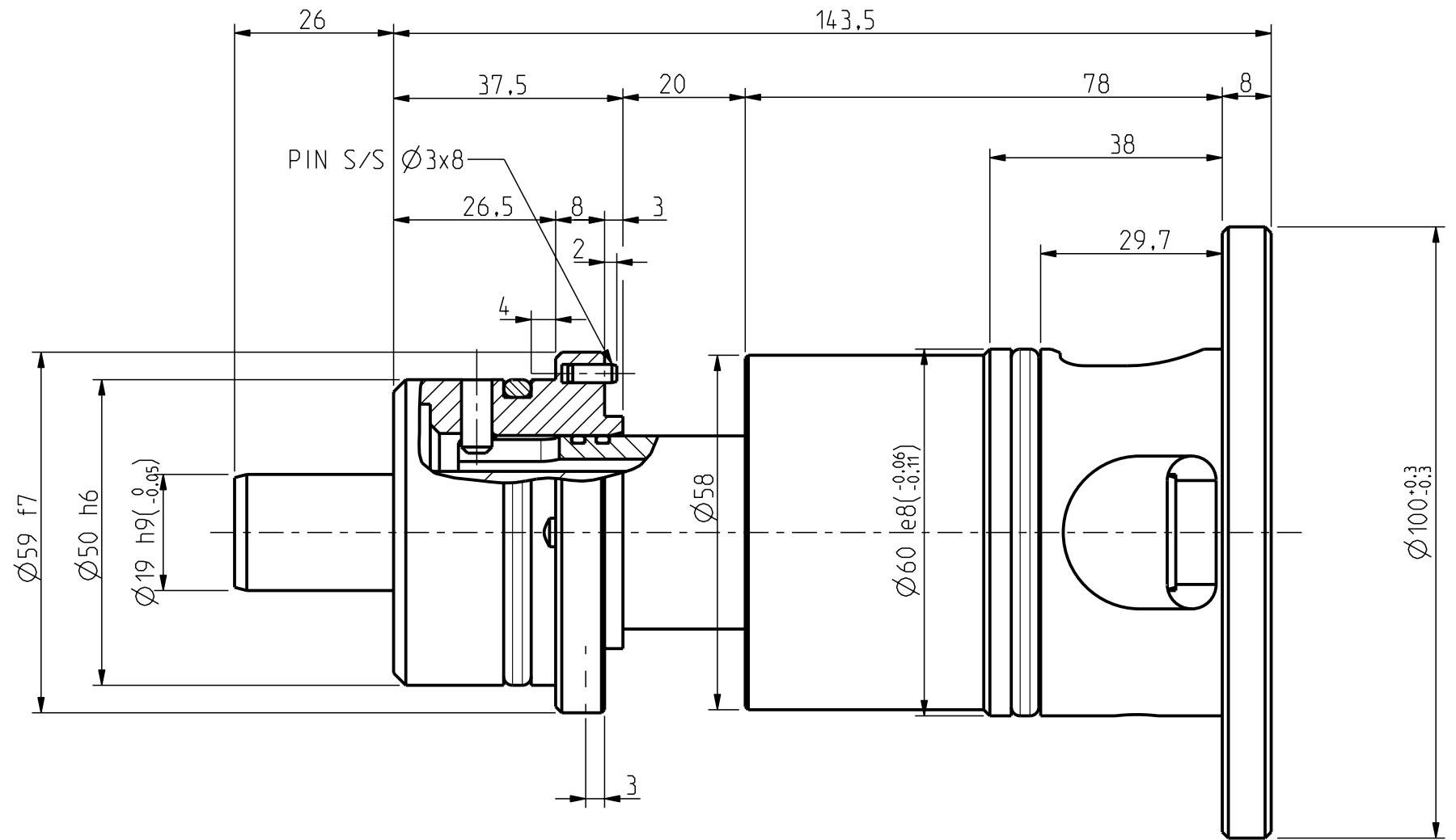
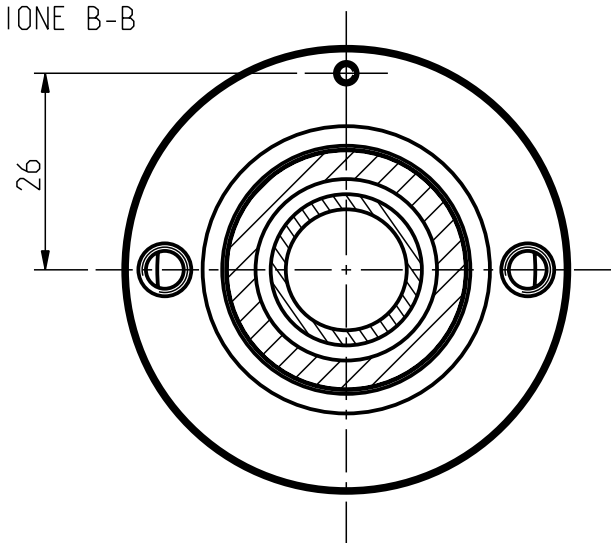


SEZIONE B-B



DISPLACEMENT: 10 mm AXIAL  
1 mm RADIAL  
0.3° ANGULAR

HOUSING	BRASS
ROTOR	AISI 316
GUIDE BUSHING	AISI 316-L
SEALS	SiC/SiC
O-RINGS	VITON

TARGHETTA
9699
CC-25-F-9699
p 10 bar
T 120 °C
N 30 RPM
16 bar
Test pressure

5				quantità		RUGOSITA' $\mu m$
4						 Ra = 0.2 Ra = 0.8 Ra = 3.2 Ra = 12 Grezzo
3				smussi non quotati	0.3 mm	
2						
1						trattamento
	descrizione modifica	data	firma			
materiale		componente		modello		
		ASSIEME		CC-25-F-9699		
data	firma	TOLLERANZA GENERALE DI LAVORAZIONE GRADO DI PRECISIONE UNI 5307		scala		
01-12-08		<input type="checkbox"/> Grossolano <input type="checkbox"/> Medio <input type="checkbox"/> Preciso		1,000		
<b>TURIAN</b> Castellanza		descrizione				
		Continuous Casting joint				
		N° disegno			9699	