

GR

GIUNTI ROTANTI PER ACQUA, ARIA, OLIO, VUOTO
ROTATING JOINTS FOR WATER, AIR, OIL, VACUUM
DREHDURCHFÜHRUNGEN FÜR WASSER, LUFT, ÖL, VAKUUM
RACCORDS TOURNANTS POUR EAU, AIR, HUILE, VIDE
JUNTAS ROTATIVAS PARA AGUA, AIRE, ACEITE, VACIO

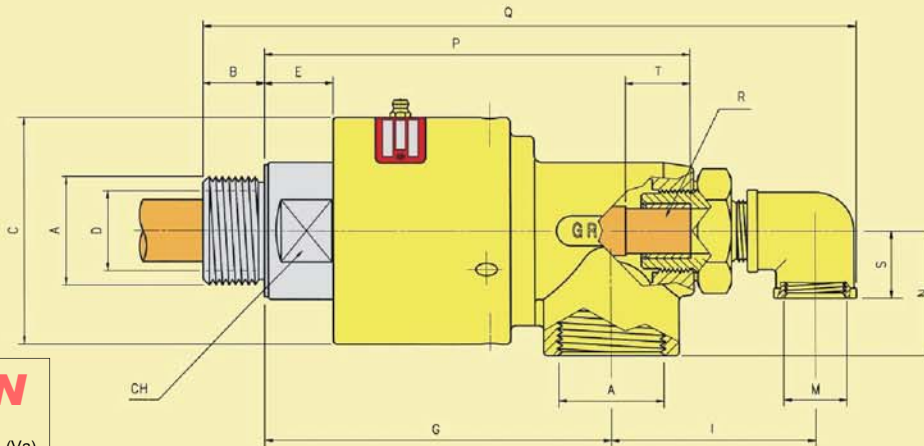
1"1/4 - 2"

GIUNTI ROTANTI A DUE VIE - SIFONE ROTANTE
 TWO WAYS ROTATING JOINTS - ROTATING SIPHON

ZWEI WEG DREHDURCHFÜHRUNGEN
 FÜR ROTIERENDES SIPHONROHR

RACCORDS TOURNANTS DOUBLE PASSAGE
 POUR TUBE SIPHON ROTATIF

JUNTA ROTATIVA DOBLE PASO
 CON SIFON ROTATIVO



TURIAN

Via Jucker, 19
 I-21053 CASTELLANZA (Va)

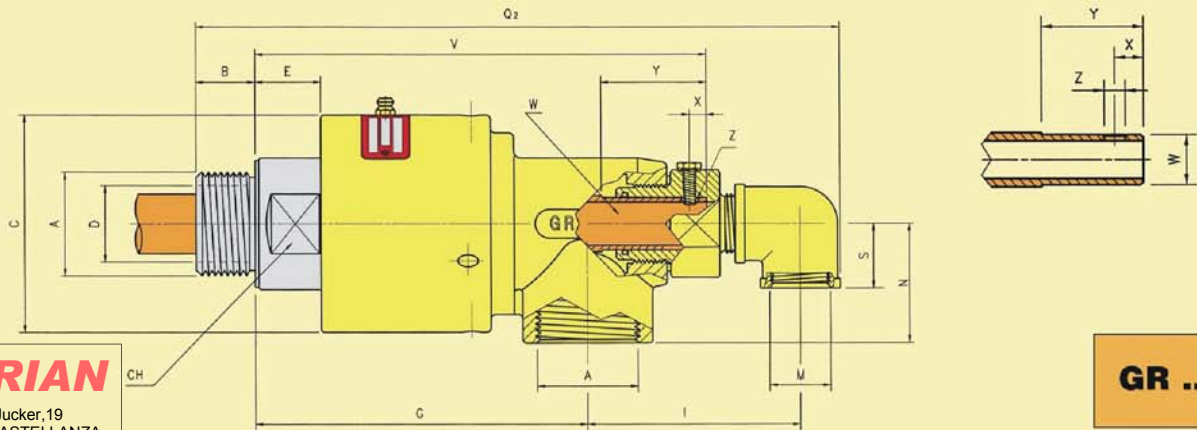
GR .. R

GIUNTI ROTANTI A DUE VIE - SIFONE FISSO
 TWO WAYS ROTATING JOINTS - FIXED SIPHON

ZWEI WEG DREHDURCHFÜHRUNGEN
 FÜR LOSE FIXIERTES SIPHONROHR

RACCORDS TOURNANTS DOUBLE PASSAGE
 POUR TUBE SIPHON FIXE

JUNTA ROTATIVA DOBLE PASO
 CON SIFON FIJO



TURIAN

Via Jucker, 19
 I-21053 CASTELLANZA

GR .. LF

TIPO TYPE MODELL	A BSP	B	C	D	E	G	I ±1	M BSP	N	P	Q ±1	Q ₂ ±1	R h13	S	T	V	X	Y	W f7	Z Ø	CH	PESO WEIGHT KG
GR 32 R	1"1/4	25	91	32	26	129	71	1/2	50	160	240	-	20	27	30	-	-	-	-	-	50	3.70
GR 32 LF	1"1/4	25	91	32	26	129	77	1/2	50	-	-	246	-	27	-	172	6	33	22	6	50	3.70
GR 40 R	1"1/2	30	108	38	26	143	78	3/4	60	176	268	-	25	31	30	-	-	-	-	-	55	5.30
GR 40 LF	1"1/2	30	108	38	26	143	84	3/4	60	-	-	274	-	31	-	187	6	35	26	6	55	5.30
GR 50 R	2"	35	127	48	32	171	92	1"	76	211	319	-	32	40	40	-	-	-	-	-	65	8.90
GR 50 LF	2"	35	127	48	32	171	97	1"	76	-	-	325	-	40	-	222	6	40	32	6	65	8.90